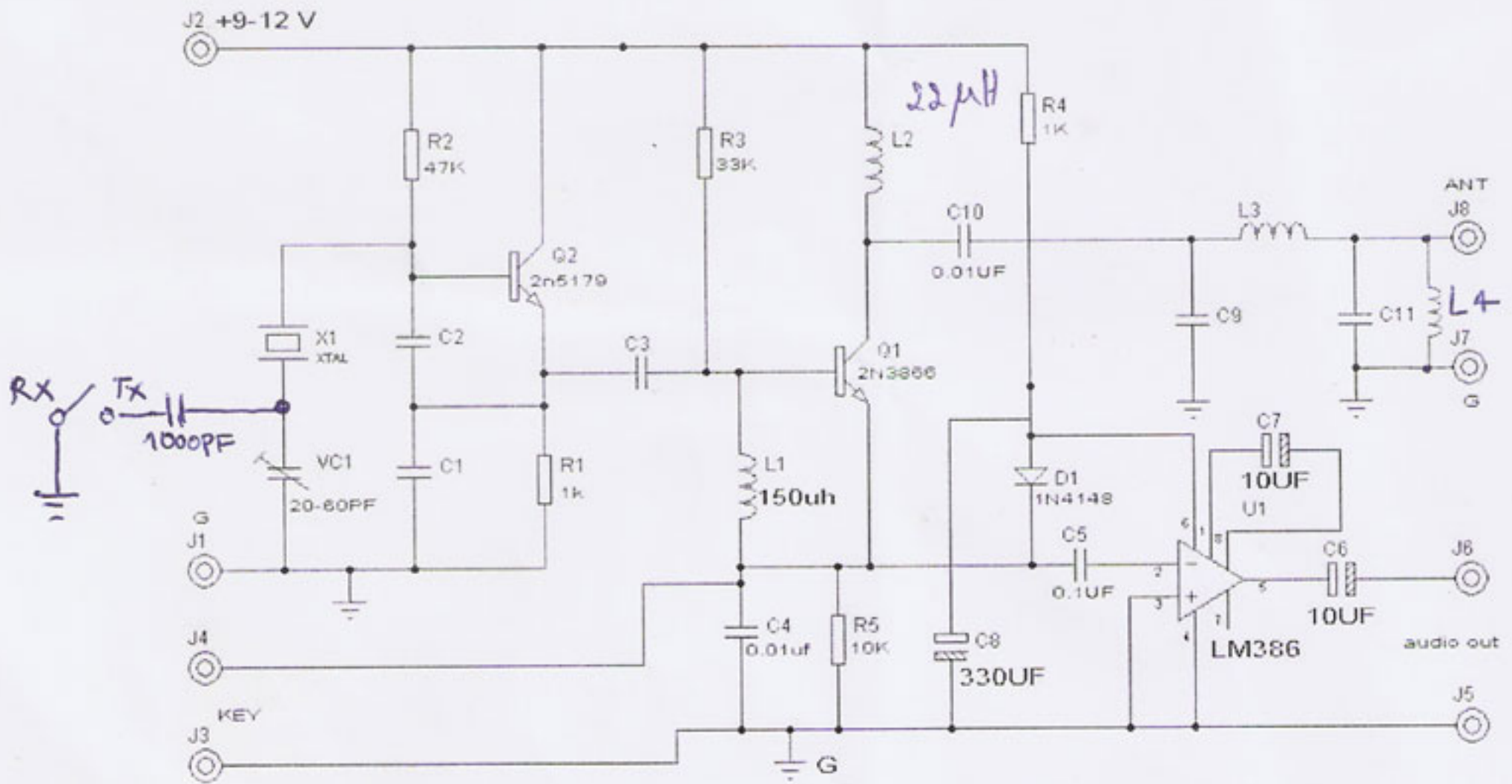
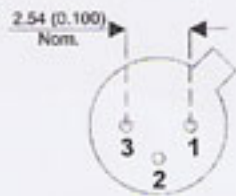


CW TRANSCEIVER 7.058 MHz



C9=470pf, C11=470pf หรือ 750pf, L3= 1,5uH, L4=2,7uH, X1=7.058MHz
 Q2=2n2222a, L2=22uh, C2=470PF, C1=100PF, C3=470PF
 C8= 10uf

L4= ต่อคร่อมระหว่าง J8 กับ J7



TO-18 METAL PACKAGE

Underside View

PIN 1 - Emitter PIN 2 - Base PIN 3 - Collector

2n2222a สำหรับ 137 kHz-7 MHz



1. Emitter
 2. Base
 3. Collector

2n3866 PA, 2n3553, 2n5109, 2n2219a

หมายเหตุให้ประกอบ อุปกรณ์ ลงด้านแผ่น ทองแดง โดยดูตำแหน่งอุปกรณ์ด้านหลังแผ่นปริ้น
 วัดกำลังส่ง ควรใช้ LED BRIDGE METER

วัด SWR สายอากาศ ไคโพล ควรใช้ LED BRIDGE METER